



# Veranstaltungen für Industrie & Dienstleister

Impulse zur digitalen Transformation und SAP-Grundlagen für Ihr Tagesgeschäft

# Wir beraten Sie entlang Ihrer Prozesse...



## Personal

### Moderne Personalkostenplanung mit SAP HCM

21.09.2018 Freitag 11:00 Uhr

### EU-Sanktionslisten-Screening – Aktuelle Compliance-Herausforderungen für das Personalmanagement

16.10.2018 Dienstag 11:00 Uhr

### EU-Datenschutzverordnung – Sensible HCM-Daten gesetzeskonform vernichten

06.11.2018 Dienstag 11:00 Uhr



## IT

### Erfahrungsbericht SAP HANA Betrieb

30.11.2018 Freitag 11:00 Uhr



## IT-Security

### SAP Security – Vom Audit bis zur ETD-Integration

12.09.2018 Mittwoch 11:00 Uhr

### IT-Security – SIEM, SOC und Wirksamkeit?! Was brauche ich wirklich?

08.11.2018 Donnerstag 11:00 Uhr



## Finanz- und Rechnungswesen

### Neues aus dem Rechnungswesen mit SAP S/4HANA Finance

14.09.2018 Freitag 11:00 Uhr

### Planung in SAP S/4HANA Finance

17.09.2018 Montag 14:00 Uhr

### Die Option Central Finance – Ein Weg in Richtung SAP S/4HANA

12.10.2018 Freitag 11:00 Uhr

### SAP S/4HANA Finance – Vom Debitor und Kreditor zum Geschäftspartner

22.10.2018 Montag 14:00 Uhr

### Ergebnisrechnung mit SAP S/4HANA

29.10.2018 Montag 14:00 Uhr

### Investitionsabwicklung mit SAP ERP und SAP S/4HANA

12.11.2018 Montag 14:00 Uhr

### Der Weg zu SAP S/4HANA Finance: Erfahrungen und Empfehlungen

23.11.2018 Freitag 11:00 Uhr

### Vom klassischen Hauptbuch in SAP ERP zum Universal Journal in SAP S/4HANA

26.11.2018 Montag 14:00 Uhr

### SAP S/4HANA – Finance: Material-Ledger

10.12.2018 Montag 14:00 Uhr

NEU!

NEU!

NEU!

Alle Informationen zu unseren Veranstaltungen unter:  
[www.btc-ag.com/veranstaltungen](http://www.btc-ag.com/veranstaltungen)

# ...und in Ihren Branchen rund um Digitalisierung.



## Asset Management

NEU!

### Benutzerfreundlichkeit im Vordergrund – Integration von SAP und GIS

09.10.2018 Dienstag 11:00 Uhr

### SAP Checklistenlösung

07.11.2018 Mittwoch 11:00 Uhr

NEU!

### BTC Enterprise GIS als Basis für ein ganzheitliches Asset Management

27.11.2018 Dienstag 11:00 Uhr

NEU!

### IoT – Was passiert mit meinen Sensordaten

12.12.2018 Mittwoch 11:00 Uhr



## Digitale Transformation

### Blockchain

28.09.2018 Freitag 11:00 Uhr

### Robotic Process Automation (RPA) – Standardprozesse automatisieren, Prozesskosten sparen

26.10.2018 Freitag 11:00 Uhr

### Digitales Reifegradmodell: Ermittlung des eigenen digitalen Reifegrads

22.11.2018 Donnerstag 11:00 Uhr



## Advanced Analytics

### Erkennen von Anomalien in beliebigen Sensordaten

20.09.2018 Donnerstag 11:00 Uhr

### Mit großen Schritten in die Cloud, Neues von SAP Analytics Cloud

11.10.2018 Donnerstag 11:00 Uhr

### Eine Einführung in Deep Learning

15.11.2018 Donnerstag 11:00 Uhr

### Modernes Berichtswesen: Botschaft vermitteln und Erkenntnisse gewinnen

05.12.2018 Mittwoch 11:00 Uhr

NEU!

NEU!



## Cloud

### SAP Cloud Plattform – Ein Überblick aus Sicht der BTC

23.10.2018 Dienstag 11:00 Uhr

### SAP Cloud Plattform – Mobil

20.11.2018 Dienstag 11:00 Uhr

# Gut informiert in 30 Minuten!



## Fertigungsindustrie

### Zentrales Prozess- und Auftragsmonitoring in der variantenreichen Fertigung auf Basis SAP

19.09.2018 Mittwoch 11:00 Uhr

### Stammdatenmanagement – Herausforderungen & Lösungsansätze

18.10.2018 Donnerstag 11:00 Uhr

### Mit Beziehungswissen Komplexität in der Variantproduktion beherrschen

23.11.2018 Freitag 14:00 Uhr

### Tourenplanung in der Variantenfertigung

07.12.2018 Freitag 14:00 Uhr



## SAP S/4HANA



### SAP S/4HANA im Überblick – Fragen & Antworten

04.10.2018 Donnerstag 11:00 Uhr

### SAP S/4HANA: Was gibt es Neues? – Delta Webinar

25.10.2018 Donnerstag 11:00 Uhr

### Migration auf SAP HANA & SAP S/4HANA

30.10.2018 Dienstag 11:00 Uhr



## SAP Leonardo

### SAP Leonardo

29.11.2018 Donnerstag 11:00 Uhr



## EDI B2B Prozesse

### EDI – Erfolgreich Prozesse verbinden mit BTC

04.12.2018 Dienstag 11:00 Uhr



## Automotive

### VDA Faktura- und Gutschriftsprozesse überschaubar gemacht mit BTC Connect

26.09.2018 Mittwoch 11:00 Uhr

### VDA Lieferprozesse einfach gemacht in SAP mit BTC Connect

13.11.2018 Dienstag 11:00 Uhr

Alle Informationen zu unseren Veranstaltungen unter:  
[www.btc-ag.com/veranstaltungen](http://www.btc-ag.com/veranstaltungen)

# Mit Guided Selling bis in die Fertigung

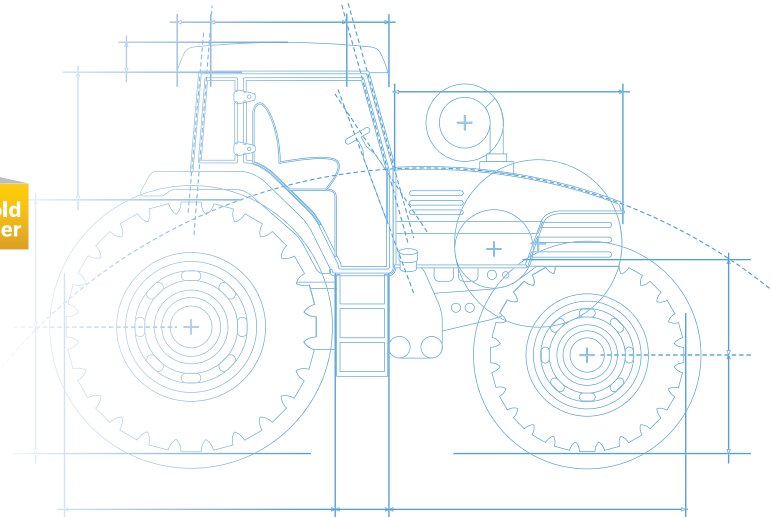
Die Komplettlösung für das digitale Variantenmanagement auf Basis SAP S/4HANA

- Smart Selector für geführte Produktauswahl
- Integrierte High-/Low-Level-Konfiguration
- Prozessmodell für die variantenreiche Kundeneinzelfertigung
- Tabellarische Pflege des Beziehungswissens
- Flexible Kapazitätsplanung



Mehr Informationen: [www.btc-ag.com/de/DSAG.htm](http://www.btc-ag.com/de/DSAG.htm)

Besuchen Sie uns auf dem  
**DSAG-JAHRESKONGRESS**  
Congress Center Leipzig  
16.-18.10.2018, Halle 4 Stand R9



Weitere Details und Anmeldemöglichkeiten zu den Veranstaltungen finden Sie unter:  
[www.btc-ag.com/veranstaltungen](http://www.btc-ag.com/veranstaltungen) oder über den QR-Code.

BTC Partnerschaften & Auszeichnungen



**Microsoft Partner**  
Gold Collaboration and Content



## Über BTC

Die BTC Business Technology Consulting AG ist eines der führenden IT-Consulting-Unternehmen in Deutschland (Hauptsitz Oldenburg) und mit über 1.700 Mitarbeitern an 16 Standorten (inkl. Schweiz, Türkei, Polen, Japan, Frankreich, Rumänien, China) vertreten.

Das Dienstleistungsangebot reicht von der Prozessberatung über die Systemeinführung und -integration bis zum Applikations- und Systemmanagement. Branchenschwerpunkte liegen in den Bereichen Energie, Industrie und Dienstleister, Öffentlicher Sektor und Telekommunikation.

BTC Business Technology Consulting AG  
Escherweg 5  
26121 Oldenburg  
Deutschland  
[www.btc-ag.com](http://www.btc-ag.com)

Ihre Ansprechpartnerin:  
Yvonne Dreyschultze  
Tel.: +49 441 3612 – 1342  
E-Mail: [veranstaltungen@btc-ag.com](mailto:veranstaltungen@btc-ag.com)

